



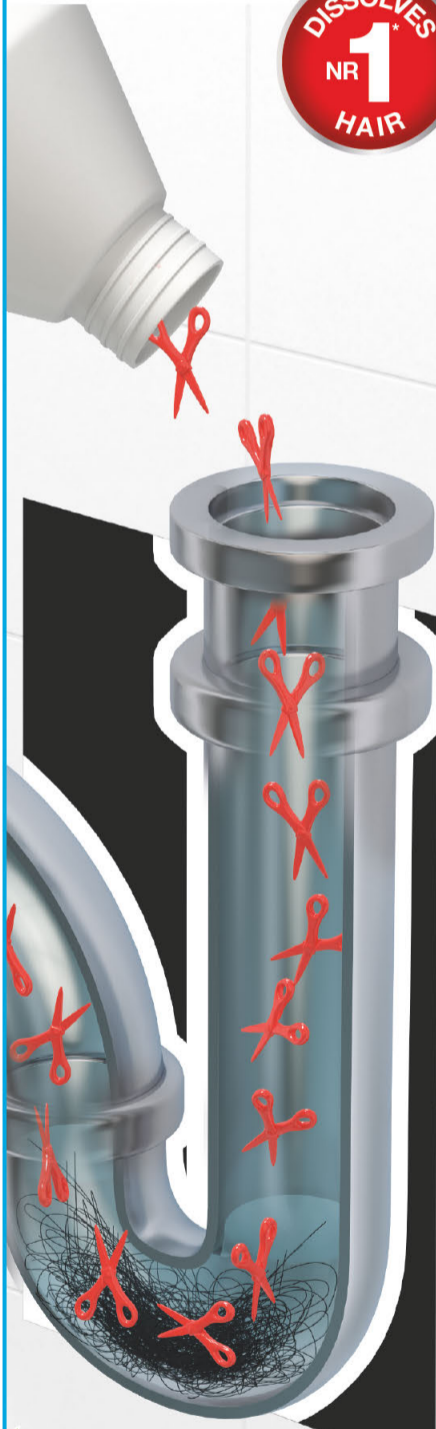
CC06530_B




**BADKAMER
SALLE DE BAINS**

HAARONTSTOPPER DÉBOUCHEUR CHEVEUX







**1x 200 ml e
1x 250 ml e**

HG haarontstopper

- uiterst effectief dankzij 2 componenten
- versterkt met kaliumhydroxide
- voor verstoppingen in de badkamer
- gebruiksklaar, dus zeer eenvoudig toe te passen

In de badkamer zijn haren de veroorzaker van verstoppingen in de afvoersleidingen van zowel de wasbak, de douche en het bad. Dit wordt dan nog eens verergerd door de zeepresten, huidvetten en tandpasta die daardoor vastgehouden worden. **HG haarontstopper** is echter versterkt met kaliumhydroxide en maakt daardoor snel en effectief korte metten met deze haren en lost ze volledig op, evenals alle materialen die door de haren tegen worden gehouden.

Gebruiksaanwijzing:

1. Indien er water in de wasbak, douchebak of het bad staat dat niet meer wegloopt, dit eerst zoveel mogelijk verwijderen.
2. Giet voorzichtig de gehele inhoud van fles 1 in de verstopte afvoer.
3. Giet daarna voorzichtig de gehele inhoud van fles 2 in de verstopte afvoer en laat het geheel minimaal 1 uur inwerken. Hoe langer de inwerktijd, des te groter de kans dat de verstopping maximaal wordt opgelost. Indien mogelijk daarom toepassen voor het slapen gaan, zodat het de hele nacht kan inwerken.
4. Spoel na met een ruime hoeveelheid water.

Attentie: Doosje recht op vervoeren en bewaren. Indien de verstopping met dit HG product niet te verwijderen is, is de verstopping niet veroorzaakt door haar en adviseren wij u een professionele loodgieter de afvoer te laten ontstoppen. Deze persoon vooraf attenderen op het gebruik van **HG haarontstopper**, aangezien dit nog in de leidingen aanwezig kan zijn.

Niet geschikt voor leidingen van aluminium en zink. Dit product verwijdert geen verstoppingen die veroorzaakt worden door bouwafval, metalen voorwerpen, schoonmaakdoekjes, maandverband of soortgelijke niet-afbreekbare materialen. Bij septiek tanks de **HG keukenontstopper** gebruiken.

Flessen altijd koel, donker en recht op bewaren. • Gegevensblad medisch personeel is op te vragen via +31 36 54 94 777 • Consumenten Informatieblad is te verkrijgen op www.HG.eu

HG déboucheur cheveux

- extrêmement efficace grâce à ses deux composants
- renforcé à l'hydroxyde de potassium
- pour les bouchons dans la salle de bains
- prêt à l'emploi, et donc très facile à utiliser

Dans la salle de bains, les cheveux sont LA cause des bouchons dans l'évacuation des lavabos, douches et baignoires. Un problème que ne font qu'aggraver les résidus de savon, le sébum et le dentifrice qui viennent s'y agglutiner. **HG déboucheur cheveux** est toutefois enrichi en hydroxyde de potassium (potasse caustique) et vous débarrasse ainsi rapidement et efficacement de ces cheveux, en les dissolvant complètement, au même titre que les substances qu'ils retiennent.

Mode d'emploi:

1. Si l'eau présente dans le lavabo, le tub de douche ou la baignoire stagne et ne s'évacue plus, essayez dans un premier temps d'enlever le plus possible.
2. Versez prudemment tout le contenu du flacon 1 dans la canalisation bouchée.
3. Versez ensuite prudemment tout le contenu du flacon 2 dans la canalisation bouchée et laissez le tout agir au moins une heure. Plus vous laissez agir le produit longtemps, plus vous augmentez vos chances que le bouchon soit dissout au maximum. Raison pour laquelle il est préférable, si possible, d'appliquer le produit avant d'aller dormir, de manière à ce qu'il puisse agir toute la nuit.
4. Rincez abondamment à l'eau.

Attention: Transporter et stocker la boîte à la verticale. Si ce produit HG ne vient pas à bout du bouchon, cela signifie qu'il n'est pas provoqué par des cheveux. Nous vous conseillons alors de faire déboucher la canalisation par un plombier professionnel. Cette personne doit être avertie du fait que vous avez utilisé **HG déboucheur cheveux**, étant donné que ce produit peut encore être présent dans les canalisations.

Ne convient pas pour les canalisations en aluminium et en zinc. Ce produit n'élimine pas les bouchons dus à des débris de construction, objets métalliques, lingettes nettoyantes, serviettes hygiéniques et autres matériaux non biodégradables. Si vous avez une fosse septique, utilisez **HG déboucheur cuisine**.

Nous vous conseillons de toujours conserver les flacons debout, dans un endroit frais et à l'abri de la lumière. • La fiche produit destinée au personnel médical peut être demandée au +31 36 54 94 777. • La fiche d'information destinée aux consommateurs est disponible à l'adresse www.HG.eu

HG Haar Rohrfrei

- äußerst effektiv, dank 2 Komponenten
- verstärkt mit Kaliumhydroxid
- für Verstopfungen im Badezimmer
- gebrauchsfertig, daher sehr einfach anzuwenden

Im Badezimmer sind Haare DIE Ursache von Verstopfungen in Abflussleitungen von Waschbecken, Dusche und auch Badewanne. Seifenreste, Hautfette und Zahnpasta, die sich auf diesen Haaren ablagern, verschlimmern die Verstopfungen noch zusätzlich. **HG Haar Rohrfrei** ist jedoch mit Kaliumhydroxid verstärkt. Dadurch beseitigt es die Haare schnell und effektiv und löst sie vollständig auf, ebenso wie alle Materialien, die sich auf den Haaren ablagern.

Gebruiksaanwijzing:

1. Wenn Wasser im Waschbecken, Duschwanne oder in der Badewanne steht und nicht mehr abläuft, dieses zunächst so weit wie möglich entfernen.
2. Gießen Sie vorsichtig den gesamten Inhalt von Flasche 1 in den verstopften Abfluss.
3. Gießen Sie anschließend vorsichtig den gesamten Inhalt von Flasche 2 in den verstopften Abfluss und lassen Sie alles mindestens 1 Stunde einwirken. Je länger die Einwirkzeit, desto gründlicher wird die Verstopfung beseitigt. Falls möglich deshalb abends anwenden, so dass das Mittel die ganze Nacht einwirken kann.
4. Spülen Sie mit reichlich Wasser nach.


Achtung: Die Schachtel aufrecht stehend transportieren und lagern. Falls sich die Verstopfung mit diesem HG-Produkt nicht beheben lässt, dann wird die Verstopfung nicht durch Haare verursacht und wir empfehlen Ihnen, den Abfluss durch einen Fachmann reinigen zu lassen. Diese Person ist vorher auf die Verwendung von **HG Haar Rohrfrei** hinzuweisen, da dieses Produkt noch im Abflussrohr vorhanden sein kann.

Nicht geeignet für Leitungen aus Aluminium und Zink. Dieses Produkt entfernt keine Verstopfungen, die durch Bauabfall, Metallgegenstände, Reinigungstücher, Monatsbinden oder ähnliche ähnliche, nicht abbaubare Materialien, verursacht werden. Bei Abwassertanks **HG Küchen Rohrfrei** verwenden.

Faschen immer an einem kühlen dunklen Ort und stehend lagern. • Medizinisches Personal kann Produktdaten unter der Rufnummer +31 36 54 94 777 erfragen. • Das Informationsdatenblatt für Verbraucher ist unter www.HG.eu erhältlich.




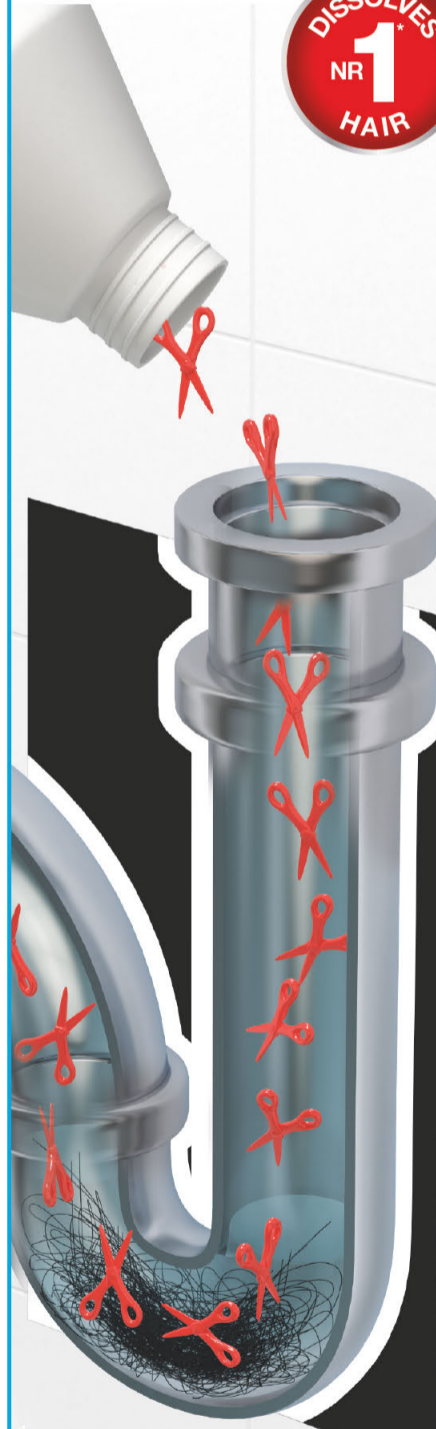
*Nr. 1 haarontstopper van alle ontstoppers binnen het HG assortiment / Le N°1 en volume de tous les déboucheurs cheveux dans la gamme HG / Die Nr. 1 von allen Haar-Rohrfrei-Produkten im HG Sortiment




**BADKAMER
SALLE DE BAINS**

HAARONTSTOPPER DÉBOUCHEUR CHEVEUX







**1x 200 ml e
1x 250 ml e**

component / composant / Komponente 1

⚠ **WAARSCHUWING H315-** Veroorzaakt huidirritatie. **H319-** Veroorzaakt ernstige oogirritatie. **H410-** Zeer giftig voor in het water levende organismen, met langdurige gevolgen. **EUH206-** Let op! Niet in combinatie met andere producten gebruiken. Er kunnen gevaarlijke gassen (chlor) vrijkomen. **P101-** Bij het inwinnen van medisch advies, de verpakking of het etiket ter beschikking houden. **P102-** Buiten het bereik van kinderen houden. **P280-** Draag beschermende handschoenen. **P305+P351+P338-** BIJ CONTACT MET DE OGEN: voorzichtig afspoelen met water gedurende een aantal minuten; contactlenzen verwijderen, indien mogelijk; blijven spoelen. **P337+P313-** Bij aanhoudende oogirritatie: een arts raadplegen. **P501-** Inhoud in container afvoeren in overeenstemming met lokale, regionale, nationale en internationale regelgeving. ⚠ **ATTENTION H315-** Provoque une irritation cutanée. **H319-** Provoque une sévère irritation des yeux. **H410-** Très toxique pour les organismes aquatiques, entraîne des effets néfastes à long terme. **EUH206-** Attention! Ne pas utiliser en combinaison avec d'autres produits. Peut libérer des gaz dangereux (chlore). **P101-** En cas de consultation d'un médecin, garder à disposition le récipient ou l'étiquette. **P102-** Tenir hors de portée des enfants. **P280-** Porter des gants de protection. **P305+P351+P338-** EN CAS DE CONTACT AVEC LES YEUX: rincer avec précaution à l'eau pendant plusieurs minutes. Enlever les lentilles de contact si la victime en porte et si elles peuvent être facilement enlevées. Continuer à rincer. **P337+P313-** Si l'irritation oculaire persiste: consulter un médecin. **P501-** Éliminer le contenu et le récipient en conformité avec toutes réglementations locales, régionales, nationales, et internationales. ⚠ **ACHTUNG H315-** Verursacht Hautreizungen. **H319-** Verursacht schwere Augenreizung. **H410-** Sehr giftig für Wasserorganismen mit langfristiger Wirkung. **EUH206-** Achtung! Nicht zusammen mit anderen Produkten verwenden, da gefährliche Gase (Chlor) freigesetzt werden können. **P101-** Ist ärztlicher Rat erforderlich, Verpackung oder Kennzeichnungsetikette bereithalten. **P102-** Darf nicht in die Hände von Kindern gelangen. **P280-** Schutzhandschuhe tragen. **P305+P351+P338-** BEI KONTAKT MIT DEN AUGEN: Einige Minuten lang behutsam mit Wasser spülen. Eventuell vorhandene Kontaktlinsen nach Möglichkeit entfernen. Weiter spülen. **P337+P313-** Bei anhaltender Augenreizung: Ärztlichen Rat einholen/ärztliche Hilfe hinzuziehen. **P501-** Inhalt und Behälter in Übereinstimmung mit allen lokalen, regionalen, nationalen und internationalen Gesetzen entsorgen.

bevat o.a. / contient e.a. / enthält u.a.:
anionogene oppervlakteactieve stoffen / agents de surface anioniques / anionische Tenside, chloorbleekmiddelen / agents de blanchiment chlorés / Bleichmittel auf Chlorbasis < 5%

UFI: 8NSR-SW05-5109-A8CD

component / composant / Komponente 2

⚠ **GEVAAR H302-** Schadelijk bij inslikken. **H314-** Veroorzaakt ernstige brandwonden en oogletsel. **P101-** Bij het inwinnen van medisch advies, de verpakking of het etiket ter beschikking houden. **P102-** Buiten het bereik van kinderen houden. **P280-** Draag beschermende handschoenen en oogbescherming. **P301+P312-** NA INSLIKKEN: bij onwel voelen een ANTIgifCENTRUM of een arts raadplegen. **P301+P330+P331-** NA INSLIKKEN: de mond spoelen. **GEEN** braken opwekken. **P303+P361+P353-** BIJ CONTACT MET DE HUID (of het haar): verontreinigde kleding onmiddellijk uittrekken. Huid met water afspoelen [of afdoeken]. **P305+P351+P338-** BIJ CONTACT MET DE OGEN: voorzichtig afspoelen met water gedurende een aantal minuten; contactlenzen verwijderen, indien mogelijk; blijven spoelen. **P501-** Inhoud in container afvoeren in overeenstemming met lokale, regionale, nationale en internationale regelgeving. Bevat kaliumhydroxide, EINECS 215-181-3. ⚠ **DANGER H302-** Nocif en cas d'ingestion. **H314-** Provoque de graves brûlures de la peau et de graves lésions des yeux. **P101-** En cas de consultation d'un médecin, garder à disposition le récipient ou l'étiquette. **P102-** Tenir hors de portée des enfants. **P280-** Porter des gants de protection et un équipement de protection des yeux. **P301+P312-** EN CAS D'INGESTION: appeler un CENTRE ANTIPOISON ou un médecin en cas de malaise. **P301+P330+P331-** EN CAS D'INGESTION: rincer la bouche. NE PAS faire vomir. **P303+P61+P353-** EN CAS DE CONTACT AVEC LA PEAU (ou les cheveux): Enlever immédiatement tous les vêtements contaminés. Rincer la peau à l'eau [ou se doucher]. **P305+P351+P338-** EN CAS DE CONTACT AVEC LES YEUX: rincer avec précaution à l'eau pendant plusieurs minutes. Enlever les lentilles de contact si la victime en porte et si elles peuvent être facilement enlevées. Continuer à rincer. **P501-** Éliminer le contenu et le récipient en conformité avec toutes réglementations locales, régionales, nationales, et internationales. Contient hydroxyde de potassium, EINECS 215-181-3. ⚠ **GEFAHR H302-** Gesundheitsschädlich bei Verschlucken. **H314-** Verursacht schwere Verätzungen der Haut und schwere Augenschäden. **P101-** Ist ärztlicher Rat erforderlich, Verpackung oder Kennzeichnungsetikette bereithalten. **P102-** Darf nicht in die Hände von Kindern gelangen. **P280-** Schutzhandschuhe und Augenschutz tragen. **P301+P312-** BEI VERSCHLUCKEN: Bei Unwohlsein GIFTINFORMATIONSZENTRUM oder Arzt anrufen. **P301+P330+P331-** BEI VERSCHLUCKEN: Mund ausspülen. KEIN Erbrechen herbeiführen. **P303+P61+P353-** BEI BERTÜHRUNG MIT DER HAUT (oder dem Haar): Alle kontaminierten Kleidungsstücke sofort ausziehen. Haut mit Wasser abwaschen [oder duschen]. **P305+P351+P338-** BEI KONTAKT MIT DEN AUGEN: Einige Minuten lang behutsam mit Wasser spülen. Eventuell vorhandene Kontaktlinsen nach Möglichkeit entfernen. Weiter spülen. **P501-** Inhalt und Behälter in Übereinstimmung mit allen lokalen, regionalen, nationalen und internationalen Gesetzen entsorgen. Enthält Kaliumhydroxid, EINECS 215-181-3.

HG International b.v., P.J. Oudweg 41, 1314 CJ Almere, Nederland/Pays-Bas/Niederlande, Tel.: +31 36 54 94 700

UFI: 7GJU-WW74-F105-TN2W

HG Doet wat het belooft. | HG Tient ses promesses.

066670012503
2211
Producent en tips? Kijk op:
Produits et conseils? Voir:
HG.EU



8 711577 244712 >